



SUMINISTROS INDUSTRIALES GLOBALES S.A.S
NIT: 9 0 1 7 5 6 0 1 3 DV: 9

MARCA: SEGVIA

CONOS DE SEGURIDAD

MODELO: CDT-4

CONOS DE TRANSITO

Cono de alta calidad, de gran duración al medio ambiente y gran resistencia a los cambios extremos de temperatura.

Opciones Disponibles de Conos:

- Cono de 90cm de alto y Base cuadrada de 36cms x 36 cms.
- Peso: 4.5 kilogramos

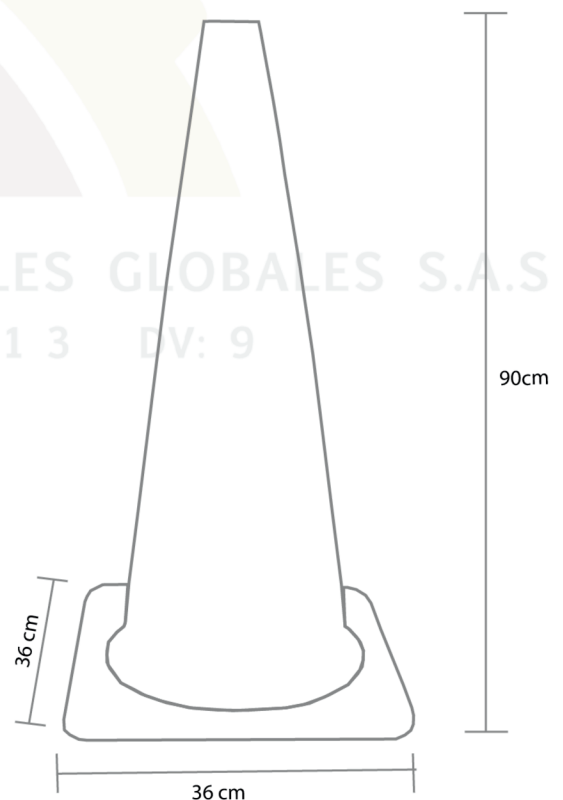
Características Generales

- Cono truncado
- Alta resistencia a golpes e impactos
- Resistente a contaminantes del ambiente
- Colores disponibles: Naranja, amarillo limón, verde limón fluorescentes, azul.

- Mínima deformación a la compresión
- Resistente a cambios extremos de temperatura.
- Protección contra rayos UV.
- Base cuadrada para mayor estabilidad

Material

Sección cónica del cono de tráfico cuerpo Fluorescente, 100% flexible resistente a los rayos UV, a los impactos, moldeado por inyección LPDE (Polyethylene de baja densidad que evita ruptura al impacto)



Marca: **SEGVIA**
Fabricado en Colombia
Suministros Industriales Globales S.A.S